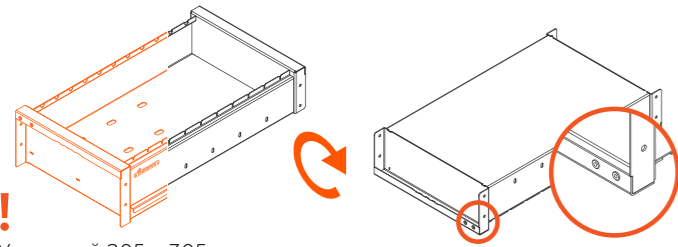


Топка

1.1 перевернуть топку

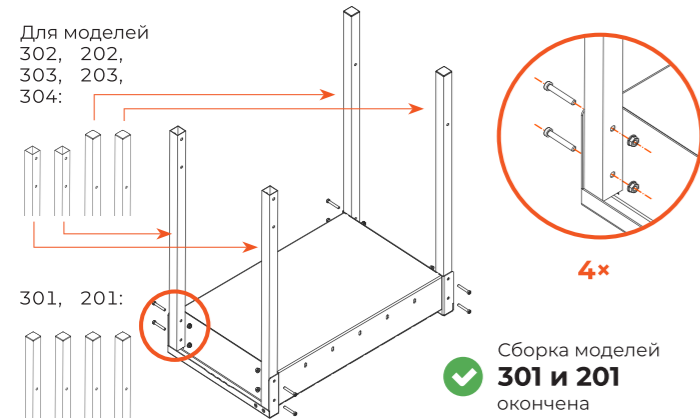


! У моделей 205 и 305 имеется выдвижной зольник. На сборку он не влияет и в дальнейшем не показан.

1.2 прикрутить ножки



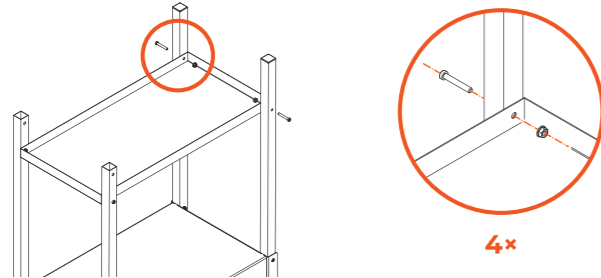
Для моделей 302, 202, 303, 203, 304:



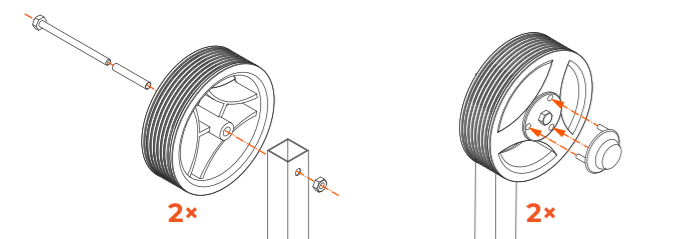
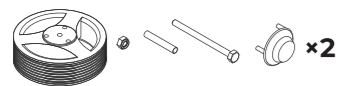
301, 201:

Сборка моделей 301 и 201 окончена

1.3 прикрутить полку

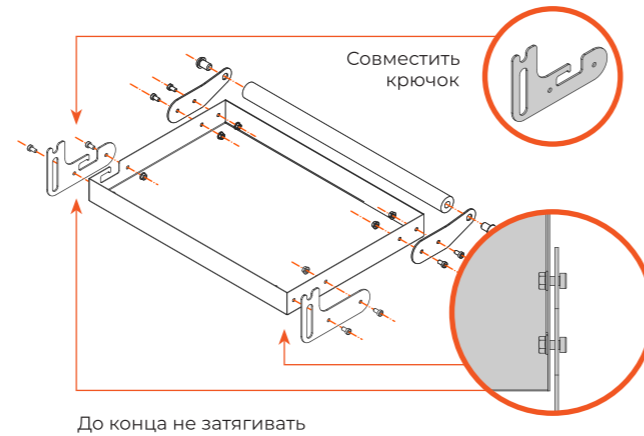


1.4 установить колёса



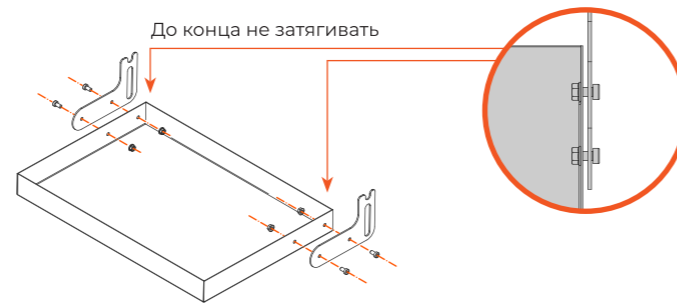
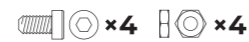
полки

2.1 собрать боковую полку с ручкой



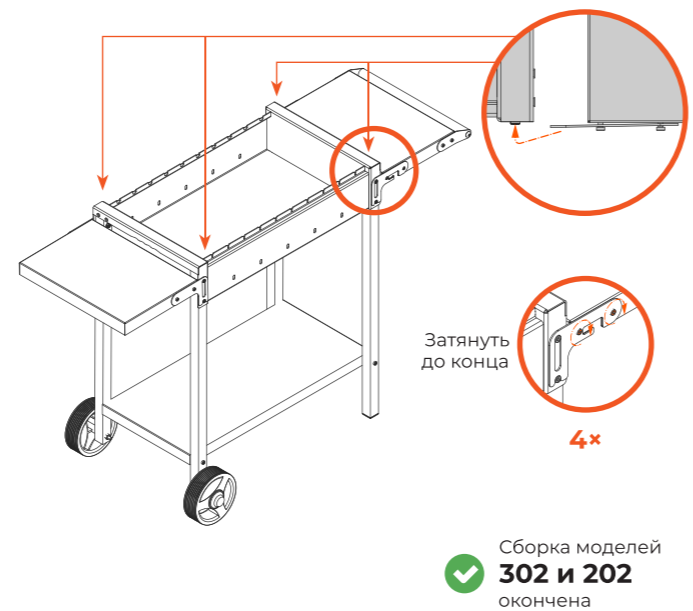
До конца не затягивать

2.2 Для моделей 303, 203, 304 собрать вторую полку



До конца не затягивать

2.3 установить полки



Затянуть до конца

4x

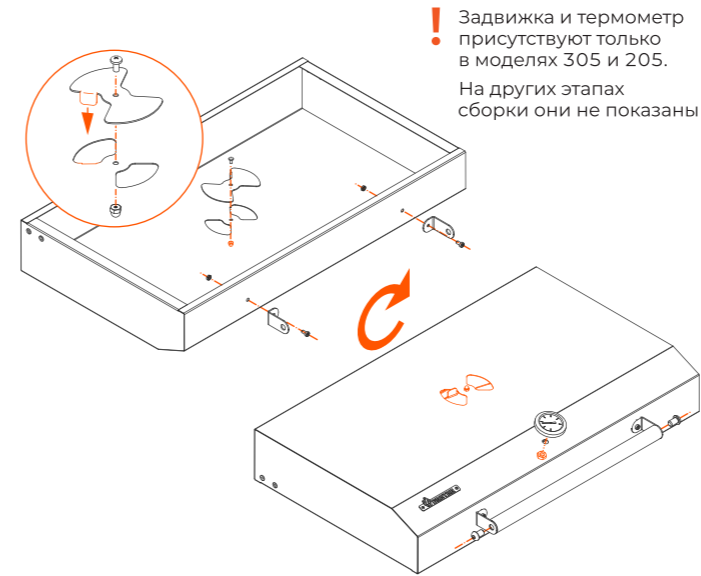
Сборка моделей 302 и 202 окончена

крышка барбекю

3.1 Для моделей 303, 203, 305 и 205 собрать крышку

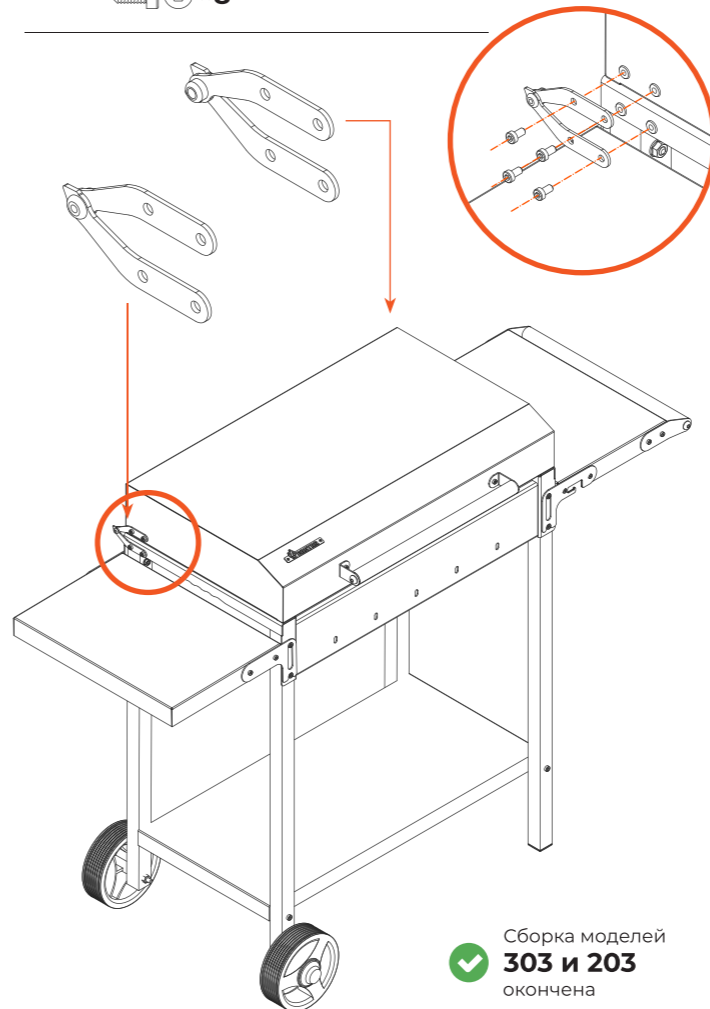


Только для 305 и 205:  x1  x1  x1



! Задвижка и термометр присутствуют только в моделях 305 и 205. На других этапах сборки они не показаны

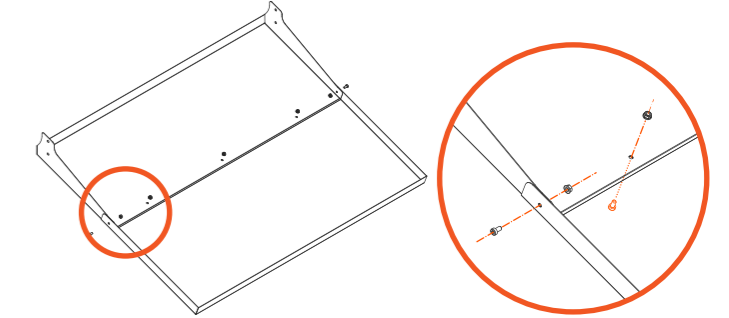
3.2 Для моделей 303, 203, 305 и 205 установить крышку



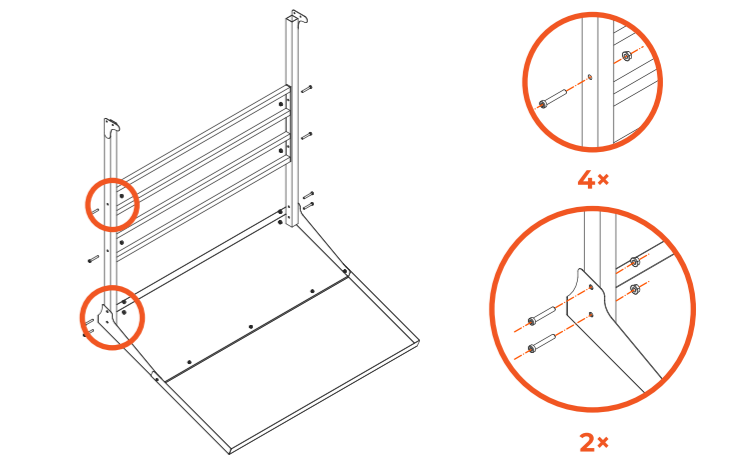
Сборка моделей 303 и 203 окончена

навес

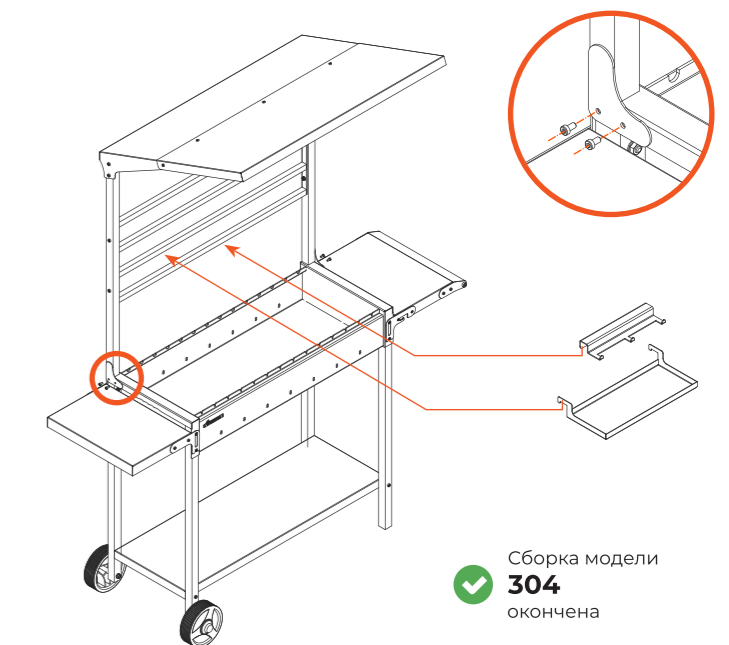
4.1 собрать навес



4.2 закрепить стойки



4.3 установить навес



Сборка модели 304 окончена